

## Logamatic 4323

Сервисный уровень

Внимательно прочитайте  
перед монтажом

<b>1</b>	<b>Безопасность</b> . . . . .	<b>3</b>
1.1	Об этой инструкции . . . . .	3
1.2	Применение по назначению . . . . .	3
1.3	Нормы и правила . . . . .	3
1.4	Пояснение условных обозначений . . . . .	3
1.5	Выполняйте следующие требования. . . . .	3
1.6	Важные указания перед пуском в эксплуатацию . . . . .	4
1.7	Чистка системы управления . . . . .	4
1.8	Утилизация . . . . .	4
<b>2</b>	<b>Монтаж</b> . . . . .	<b>5</b>
2.1	Объем поставки . . . . .	5
2.2	Требования к помещению установки оборудования . . . . .	5
2.3	Указания по монтажу электропроводки . . . . .	5
2.4	Монтаж прибора . . . . .	6
<b>3</b>	<b>Удаление и установка модулей</b> . . . . .	<b>10</b>

# 1 Безопасность

## 1.1 Об этой инструкции

В этой инструкции по монтажу приведена важная информация по правильному и безопасному монтажу системы управления Logamatic 4323.

Инструкция по монтажу предназначена для специалистов, которые имеют соответствующее образование, профессиональные знания и опыт в монтаже отопительного и водопроводного оборудования. Проводите монтажные работы самостоятельно только в том случае, если Вы обладаете такими знаниями.

Объясните заказчику принцип действия и управления оборудования.


## 1.2 Применение по назначению

Система управления Logamatic 4323 предназначена только для регулирования и контроля отопительных установок в многоквартирных домах, жилых сооружениях и других зданиях.

## 1.3 Нормы и правила

Обеспечьте надежное подключение к электросети в соответствии с EN 60335-1.

Подключение электропитания предусмотрено как подключение к скрытой, открытой проводке или к проводке в кабельном канале.

 Это оборудование по своей конструкции и рабочим характеристикам соответствует европейским нормам и дополняющим их национальным требованиям. Соответствие подтверждено знаком CE.

Декларацию о соответствии оборудования можно найти в интернете по адресу [www.buderus.de/konfo](http://www.buderus.de/konfo) или получить в филиалах фирмы Buderus.

## 1.4 Пояснение условных обозначений

Имеются две степени опасности, отмеченные специальными словами:



ПРЕДУПРЕЖДЕНИЕ!

### ОПАСНО ДЛЯ ЖИЗНИ

Указывает на опасность, которая может исходить от установки и которая при работе без соответствующей предосторожности может привести к тяжелым травмам или смерти.



ОСТОРОЖНО!

### ОПАСНОСТЬ ПОЛУЧЕНИЯ ТРАВМ/ ПОВРЕЖДЕНИЯ ОБОРУДОВАНИЯ

- Указывает на возможную опасную ситуацию, которая может привести к средним и легким травмам или стать причиной повреждения оборудования.



### УКАЗАНИЕ ДЛЯ ПОТРЕБИТЕЛЯ

Указания для потребителя по оптимальному использованию и наладке оборудования, а также другая полезная информация.

## 1.5 Выполняйте следующие требования

- Системы управления должны использоваться только по назначению и всегда находиться в исправном рабочем состоянии.
- Перед началом работ с системой управления внимательно прочитайте эту инструкцию по монтажу.



ПРЕДУПРЕЖДЕНИЕ!

### ОПАСНО ДЛЯ ЖИЗНИ

из-за возможного поражения электрическим током!

- Монтаж, электрические соединения, первый пуск в эксплуатацию, подключение напряжения, а также техническое обслуживание и профилактический ремонт должны выполняться только специалистами, имеющими соответствующее образование, при соблюдении действующих норм и правил.
- При этом следует учитывать местные предписания!



ПРЕДУПРЕЖДЕНИЕ!

**ОПАСНО ДЛЯ ЖИЗНИ**

из-за возможного поражения электрическим током!

- Все работы с электрооборудованием должны проводить только уполномоченные специалисты-электрики.
- Перед тем, как открыть систему управления, отключите питание на всех фазах и обеспечьте защиту от случайного включения.



ОСТОРОЖНО!

**ОПАСНОСТЬ ПОЛУЧЕНИЯ ТРАВМ/ ПОВРЕЖДЕНИЯ ОБОРУДОВАНИЯ**

из-за ошибки в управлении!

Ошибки в управлении могут привести к травмам и/или повреждению оборудования.

- Не подпускайте детей к оборудованию. Они не должны управлять прибором или играть с ним.
- Обеспечьте доступ к системе управления только тех лиц, которые в состоянии правильно им пользоваться.



ОСТОРОЖНО!

**ПОВРЕЖДЕНИЕ ПРИБОРА**

вследствие электростатического разряда!

- Перед снятием упаковки с модуля коснитесь какого-либо токопроводящего и заземленного предмета, чтобы снять с себя электростатический заряд.



ОСТОРОЖНО!

**ПОВРЕЖДЕНИЕ ПРИБОРА**

из-за загрязнения пылью и грязью!

- Оставляйте систему управления в упаковке настолько долго, насколько это возможно. Храните ее на удалении от строительных работ.

**УКАЗАНИЕ ДЛЯ ПОТРЕБИТЕЛЯ**

Используйте только фирменные запчасти Buderus. Мы не несем ответственности за повреждения, возникшие в результате применения запасных частей, поставленных не фирмой Buderus.

**1.6 Важные указания перед пуском в эксплуатацию**

- Перед включением системы управления нужно проверить, стоят ли переключатели на ней и на функциональных модулях в положении "AUT".
- Для информации потребителя в инструкции по эксплуатации системы управления имеется протокол наладки. Обязательно запишите в него все настройки, выполненные при пуске в эксплуатацию, а также соответствие отопительных контуров.

**1.7 Чистка системы управления**

- Систему управления можно чистить только влажной салфеткой.

**1.8 Утилизация**

- При утилизации упаковки системы управления соблюдайте экологические нормы.
- Электронные детали не выбрасывайте в бытовой мусор. Замена системы управления должна производиться специальной организацией с соблюдением правил охраны окружающей среды. Перед утилизацией нужно вынуть литиевую батарейку, находящуюся в модуле SM431, и утилизировать ее отдельно от системы управления.

**УКАЗАНИЕ ДЛЯ ПОТРЕБИТЕЛЯ**

Обратите внимание на то, что должно быть установлено соответствующее стандартам устройство отключения от электросети на всех фазах. В случае отсутствия его нужно установить.

## 2 Монтаж

### 2.1 Объем поставки

- Система управления Logamatic 4323
- Пульт управления MEC2
- Различные датчики
- Монтажный материал с винтами, дюбелями, предохранителем
- Техническая документация с инструкциями по монтажу, сервисному обслуживанию, эксплуатации, электросхемой

### 2.2 Требования к помещению установки оборудования

Система управления Logamatic 4323 предназначена для настенного монтажа. Ее можно монтировать как в подвале, так и в котельной. Стена, на которой устанавливается прибор, должна быть ровной. Если имеются небольшие неровности, то их можно компенсировать, установив подкладные элементы под прибор.

### 2.3 Указания по монтажу электропроводки

Если разрешают местные предписания энергоснабжающей организации, то для простоты монтажа рекомендуется использовать провода для напряжения 230 В типа H05VV-FxG. (Если провода контактируют с элементами оборудования, температура которых  $> 75\text{ }^{\circ}\text{C}$ , то нужно использовать тип H05V2V2-FxG).

Низковольтные провода также должны быть гибкими, сечением максимум  $3 \times 0,75\text{ мм}^2$ .

Мы рекомендуем прокладывать провода в кабельных каналах.

Закрепление проводов фиксаторами должен выполнять заказчик!



#### УКАЗАНИЕ ДЛЯ ПОТРЕБИТЕЛЯ

Рекомендации по электромагнитной совместимости при прокладке проводов.

Чтобы максимально исключить проблемы с электромагнитной совместимостью, отделите вне системы управления провода на 230 В от низковольтных проводов (например, один кабельный канал для проводов на 230 В, другой для низковольтных проводов).

В местности с высоким уровнем помех или при наличии сильного воздействия на провода используйте только экранированные провода.

## 2.4 Монтаж прибора

Выберите высоту установки прибора так, чтобы легко можно было выполнить заключительный монтаж. Рекомендуемая высота: около 1,6 м от пола до верхнего края прибора.

- Отделите шаблон с отверстиями от крышки коробки с системой управления (→ рис. 1).
- Используя шаблон, нанесите разметку отверстий для крепления системы управления на стене.



### УКАЗАНИЕ ДЛЯ ПОТРЕБИТЕЛЯ

Прилагаемый пластмассовый щиток (→ рис. 8, стр. 9) устанавливается позже в качестве защитного экрана системы управления. Смотря по обстоятельствам, во время монтажа нужно учитывать высоту этой части.

- После этого просверлите в стене отверстия.
- Вставьте в них прилагаемые дюбели.
- Отверните винты крышки и снимите ее с системы управления (→ рис. 2).

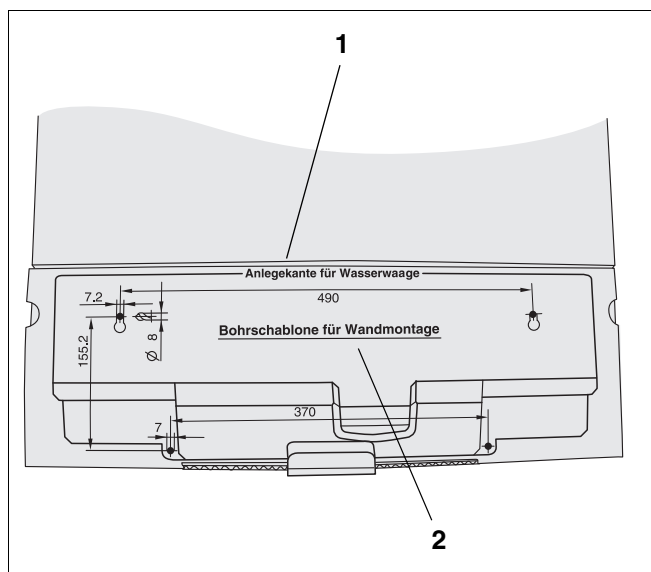


Рис. 1 Шаблон для отверстий

- 1 Кромка прилегания уровня
- 2 Шаблон отверстий для настенного монтажа

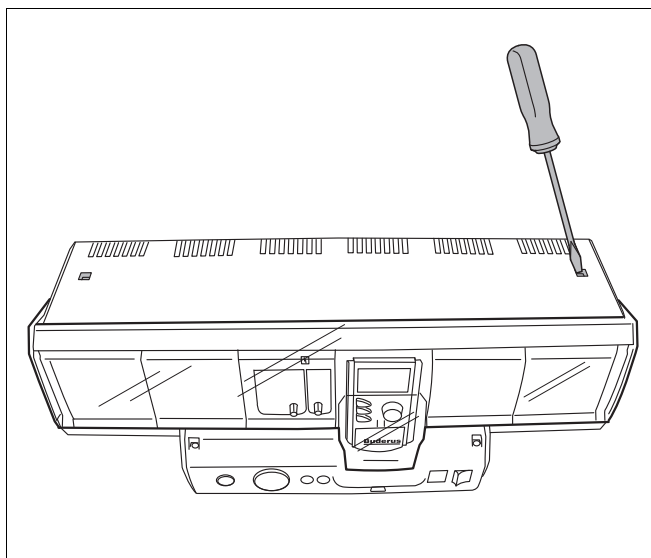


Рис. 2 Крышка системы управления, отверните винты

- Пробейте отверткой два верхних крепежных отверстия системы управления (→ рис. 3, [1]).
- Закрепите систему управления на стене четырьмя винтами (→ рис. 3, [1] + [2]).



#### УКАЗАНИЕ ДЛЯ ПОТРЕБИТЕЛЯ

Выньте транспортный предохранитель из системы управления Logamatic 4323 и утилизируйте ее в соответствии правилами охраны окружающей среды.

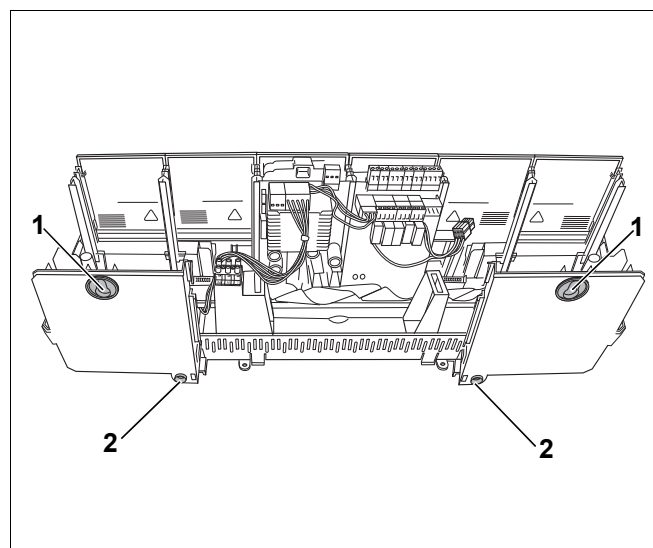


Рис. 3 Задняя сторона системы управления, отверстия для крепления

#### Установка функциональных модулей

- Удалите заглушку с разъема (слот → рис. 4), в который будет устанавливаться функциональный модуль.

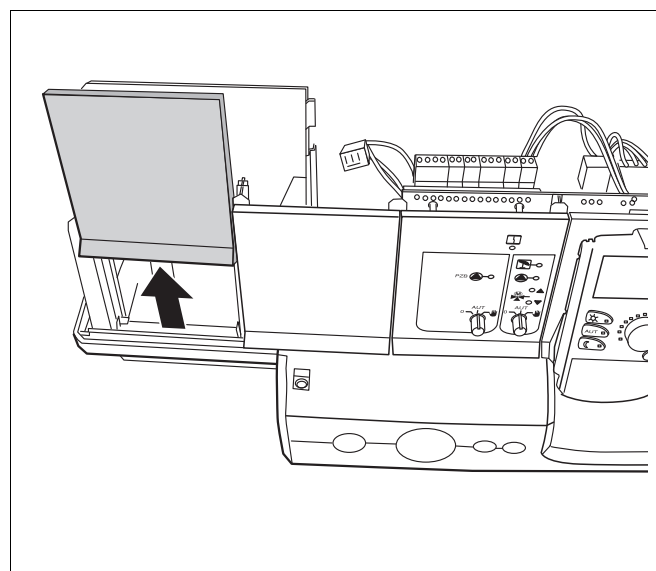


Рис. 4 Удаление заглушки

- Вставьте функциональный модуль в слот (→ рис. 5) до защелкивания.
- Выполните по электросхеме подключение модуля к 230 В соседнего модуля.

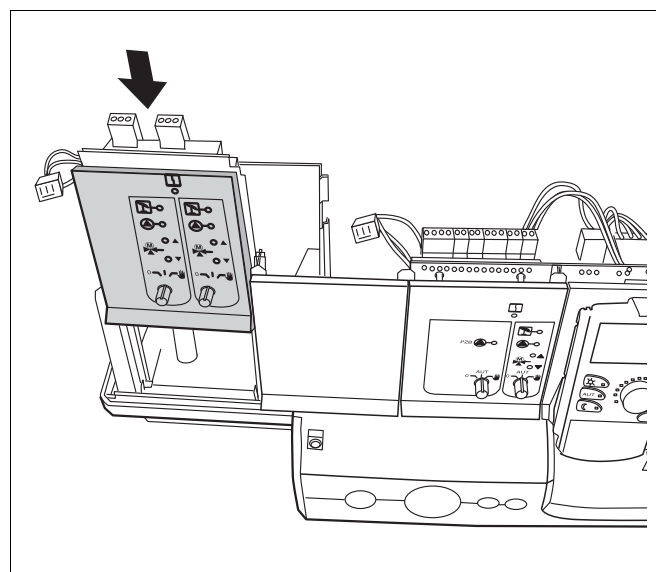


Рис. 5 Установка функционального модуля

**Прокладка провода и подключение к электросети**

- Проложенный заранее и закрепленный фиксаторами провод вставьте сзади в систему управления и отрежьте лишнюю часть.
- Зачистите изоляцию с провода.
- Зачистите изоляцию с жил провода и присоедините к соответствующим клеммам (→ рис. 6).
- В соответствии с электросхемой вставьте в модуль клеммы с подсоединенными проводами.

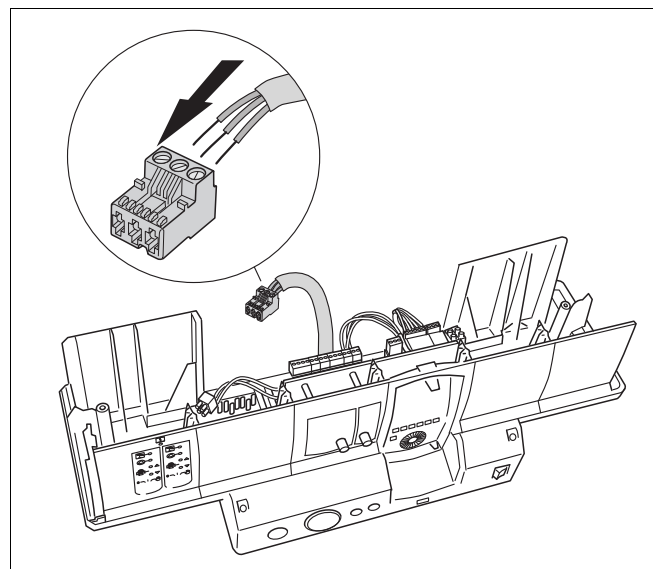


Рис. 6 Прокладка провода



ПРЕДУПРЕЖДЕНИЕ

**ОПАСНО ДЛЯ ЖИЗНИ**

из-за возможного поражения электрическим током!

Необходимо исключить возможность перехода напряжения 230 В на контур с низким напряжением из-за случайного отсоединения какого-нибудь провода на клеммах.

- Поэтому нужно с двух сторон фиксировать концы жил каждого провода (например, кабельными стяжками) или снимать изоляцию с провода только на очень коротком участке.
- Зачистите изоляцию на сетевом проводе и присоедините его к 3-полюсной клеммной колодке (→ рис. 7).

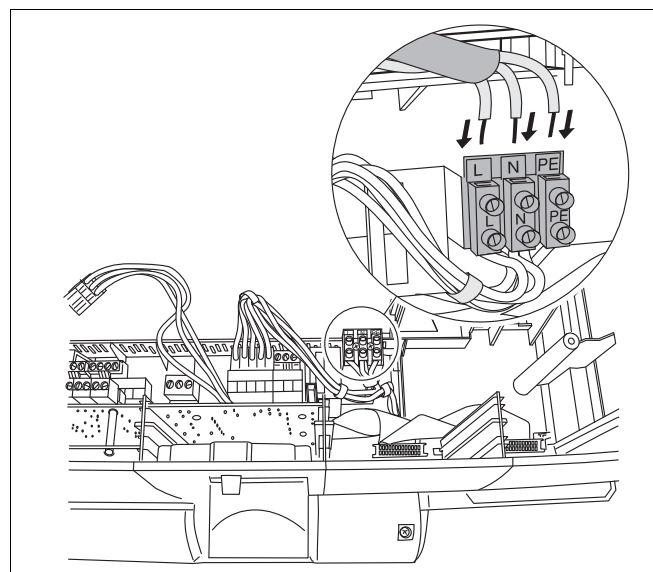


Рис. 7 Подключение к электросети



### Установка пластмассового щитка

- Выньте пластмассовый щиток из упаковки. (Он служит защитным экраном нижней части.)
- В месте рифления (→ рис. 8, [1]) вырежьте кусачками-бокорезами те места, где будут проходить провода.



ПРЕДУПРЕЖДЕНИЕ

#### ОПАСНО ДЛЯ ЖИЗНИ

из-за возможного поражения электрическим током!

Острые заусенцы могут повредить провода.

- Удалите все острые заусенцы со щитка.

- Вставьте пластину снизу в систему управления.
- Сверху установите и закрепите винтами крышку корпуса.
- После завершения работ по пуску в эксплуатацию снимите пленку с прозрачной крышки.

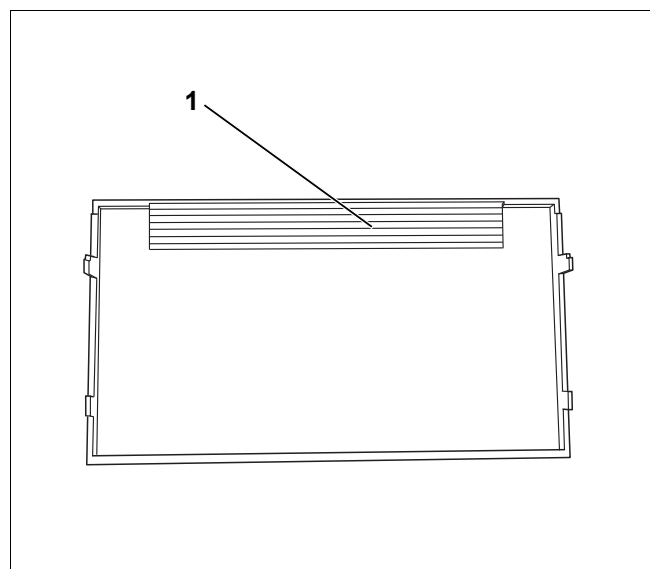


Рис. 8 Пластмассовый щиток

## 3 Удаление и установка модулей

### Удаление модуля

Для удаления модуля действуйте следующим образом:



**ПРЕДУПРЕЖДЕНИЕ**

#### ОПАСНО ДЛЯ ЖИЗНИ

из-за возможного поражения электрическим током!

- Все работы с электрооборудованием должны проводить только уполномоченные специалисты-электрики.
- Перед тем, как открыть систему управления, отключите питание на всех фазах и обеспечьте защиту от случайного включения.

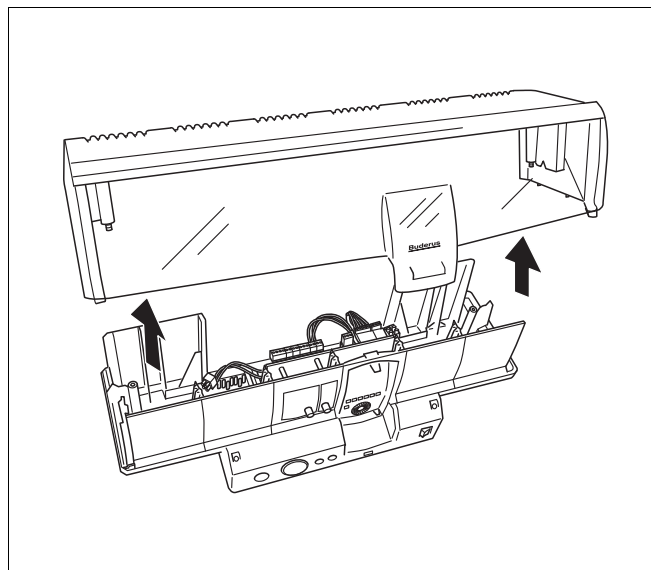


Рис. 9 Открытие крышки системы управления

- Откройте крышку системы управления (→ рис. 2, стр. 6 и рис. 9).
- Отсоедините от клемм все провода, которые связаны с удаляемым модулем (→ рис. 10).
- Отсоедините провода 230 В, идущие к соседним модулям.
- Выньте модуль из разъема (→ рис. 10).

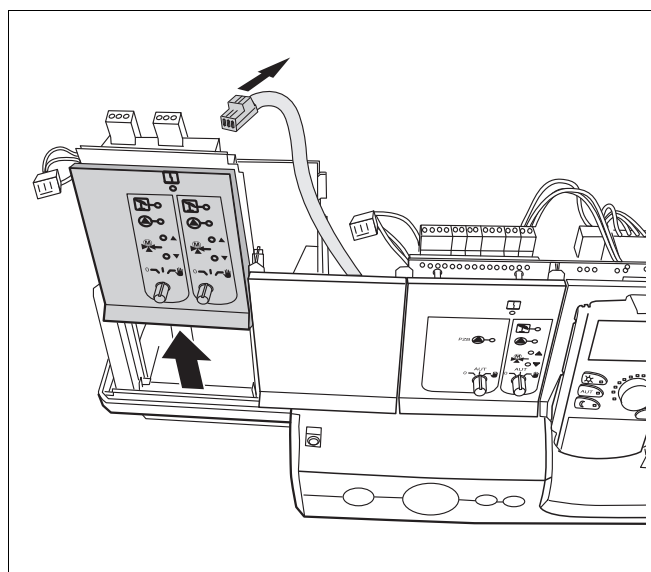


Рис. 10 Удаление функционального модуля

- Вставьте новый модуль в тот же разъем (→ рис. 5, стр. 7).
- Подключите новый модуль в соответствии с электросхемой.
- Если устанавливать новый модуль не требуется, то закройте образовавшийся проем заглушкой (→ рис. 11).
- В соответствии с действующими нормами проведите необходимые проверки электрических соединений.
- Закройте крышку системы управления и закрепите ее двумя винтами.

#### Установка модуля

Выполните в обратном порядке действия, описанные для удаления модуля (→ "Установка функциональных модулей", стр. 7).

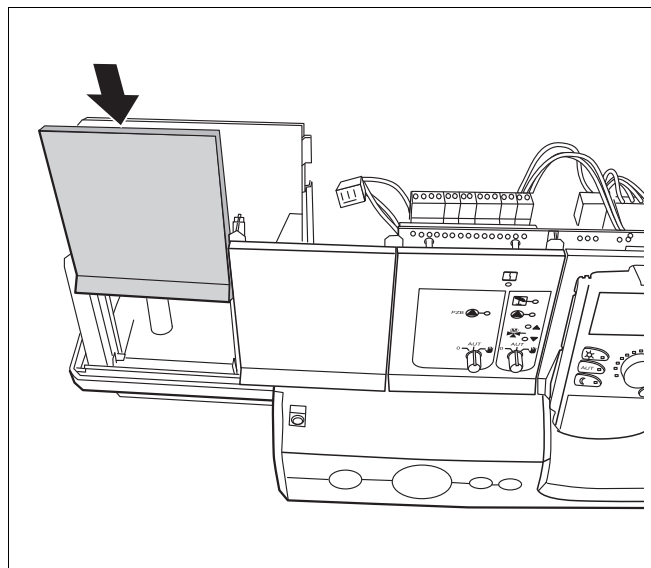


Рис. 11 Установка заглушки

## **Россия**

ООО «Будерус Отопительная Техника»

115201 Москва, ул. Котляковская, 3  
Телефон (095) 510-33-10  
Факс (095) 510-33-11

198095 Санкт-Петербург, ул. Швецова, 41, корп. 15  
Телефон (812) 449 17 50  
Факс (812) 449 17 51

420087 Казань, ул. Родина, 7  
Телефон (843) 275 80 83  
Факс (843) 275 80 84

630015 Новосибирск, ул. Гоголя, 224  
Телефон/Факс (383) 279 31 48

620050 Екатеринбург, ул. Монтажников, 4  
Телефон (343) 373-48-11  
Факс (343) 373-48-12

443030 Самара, ул. Мечникова, д.1, офис 327  
Телефон/Факс (846) 926-56-79

350001 Краснодар, ул. Вишняковой, 1, офис 13  
Телефон/Факс (861) 268 09 46

344065, Ростов-на-Дону, ул. 50-летия Ростсельмаша, 1/52, офис 518  
Телефон/факс: (863) 203 71 55

603122, Нижний Новгород, ул. Кузнечихинская, 100  
Телефон/факс: (831) 417 62 87

450049 Уфа, ул. Самаркандская 1/4  
Телефон/Факс (347)244-82-59

394007 Воронеж, ул. Старых большевиков, 53А  
Телефон/Факс (4732) 266-273

400131 Волгоград, ул. Мира, офис 410  
Телефон/Факс (8442) 492-324

680023 Хабаровск, ул. Флегонтова, 24  
Телефон/Факс (4212) 307-627

300041 Тула, ул. Фрунзе, 3  
Телефон/Факс (4872) 252310

[www.bosch-buderus.ru](http://www.bosch-buderus.ru)  
[info@bosch-buderus.ru](mailto:info@bosch-buderus.ru)

## **Qazaqstan**

Bosch Thermotechnik GmbH  
Sophienstrasse 30-32  
D-35576 Wetzlar  
[www.buderus.de](http://www.buderus.de)  
[info@buderus.de](mailto:info@buderus.de)

# **Buderus**